



# BING-Drosselklappen- vergaser Typ DRC



Der BING-Drosselklappenvergaser DRC ist ein Flachstromvergaser mit einer **Drosselklappe** von 30 mm Durchmesser und auswechselbaren **Lufttrichtern** mit einem Durchmesser von wahlweise **22, 24, 25 und 26 mm**. Die Wellen für Drossel- und Startklappe liegen waagrecht. In älteren Beschreibungen wurde der Vergaser als BING-Drosselklappenvergaser 8/30 bezeichnet.

## ANBAU

Der Anbau an den Motor erfolgt mit einem **Klemmanschluß** von 35 mm  $\phi$ , der mit **Isolierbuchsen** verringert werden kann, meist unter Verwendung einer zusätzlichen **Isolierscheibe (54)**, so daß das Vergasergehäuse gegen Wärmefluß vom Ansaugstutzen des Motors her vollständig isoliert ist. Der Ansaugstutzen sollte mit möglichst geringem Spiel eingepaßt werden, so daß beim Festziehen der **Klemmschraube (51)** das Vergasergehäuse nicht verzogen wird. Auf der **Einlaßseite** besitzt der Vergaser einen Stutzen von 40 mm  $\phi$  und 16 mm Länge zum Anschluß eines Luftfilters oder Ansaugeräuschkämpfers.

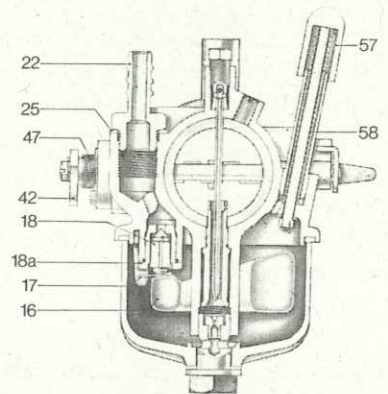
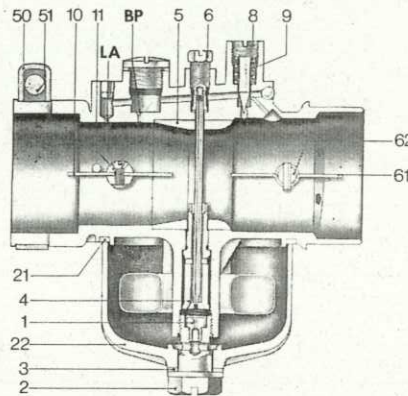
## ZULAUFREGELUNG

Der Schwimmer des Vergasers, ein Kunststoffkörper mit Metallscharnier, ist zentral unter dem Vergaserdurchlaß und ringförmig um das Düsenystem angeordnet, so daß der Vergaser nach allen Seiten ohne Funktionsstörung sehr weit geneigt werden kann. Aufgabe des Schwimmers ist es, die Kraftstoffhöhe im Vergaser konstant zu halten. Hat der zulaufende Kraftstoff die vorgeschriebene Höhe in der Schwimmerkammer erreicht, dann ist der **Schwimmer (16)** so weit angehoben, daß er die **Schwimmernadel (18)** gegen den Sitz des Zulaufventils drückt und den weiteren Zulauf von Kraftstoff unterbricht. Die Entnahme von Kraftstoff aus dem Vergaser durch den Motor bewirkt, daß sich der Kraftstoffspiegel in der Schwimmerkammer senkt und mit dem Kraftstoffspiegel auch der Schwimmer. Die Schwimmernadel gibt die Bohrung des Zulaufventils frei und es kann wieder Kraftstoff vom Tank her zulaufen. Bei älteren Ausführungen des Vergasers ist das Zulaufventil in das Vergasergehäuse eingeschraubt, bei neuen Ausführungen eingepreßt.

Die Schwimmerkammer wird von der **Schwimmerkappe (20)** gebildet, die mit dem **Hauptdüsenenträger (2)** am Vergaser befestigt und gegen dieses mit der **Dichtung (21)** abgedichtet ist.

Der Kraftstoffzulauf zum Vergasergehäuse erfolgt entweder über die **Schlauchtülle (22)** – mit **Dichtung (25)** – oder über einen **Schlauchschenkenschluß (23)**, der mit der **Schraube (24)** und zwei **Dichtungen (25)/(26)** mit dem Vergasergehäuse verbunden ist.

Der Raum über dem Kraftstoffspiegel steht durch die Führung des Tumpfers mit der Umgebungsluft in Verbindung. Ist diese Belüftungsbohrung verstopft, dann bildet sich über dem Kraftstoffspiegel ein Luftpolster, der Schwimmer wird nicht angehoben und der Vergaser läuft über.



Das Schwimmernadelventil dient in Verbindung mit dem Schwimmer nur zur Regelung des Kraftstoffzulaufes, nicht aber als Absperrventil bei stehendem Motor. Kleinste Fremdkörper können sich zwischen Nadelsitz und Nadelspitze ablagern und das vollständige Schließen des Ventils verhindern. Beim Abstellen des Motors muß deshalb grundsätzlich der Kraftstoffhahn am Tank geschlossen werden. Außerdem ist es erforderlich, den Kraftstoff vor dem Eintritt in den Vergaser zu filtern. Dabei ist das Filter so zu wählen, daß Fremdkörper mit Abmessungen über 0,1 mm abgeschieden werden und der Zulauf des Kraftstoffs nicht unzulässig behindert wird.

Beim Einbau eines neuen Schwimmers muß das Kraftstoffniveau einjustiert werden. Dabei wird das Schwimmerscharnier so gebogen, daß der Boden des Schwimmers parallel zum unteren Rand des Vergasergehäuses steht, welcher die Schwimmerkappe aufnimmt. Wichtig ist bei Verwendung einer gefederten Schwimmernadel, daß beim Ausrichten des Schwimmers dieser nur leicht an der Nadel anliegt, also die Federung nicht überbrückt.

## HAUPTREGULIERSYSTEM

Die vom Motor angesaugte Gemischmenge und damit seine Leistung werden durch den Querschnitt im Vergaserdurchlaß geregelt, welchen die **Drosselklappe (10)** freigibt. Sie ist mit der **Drosselachse (11)** durch zwei **Schrauben (12)** verbunden. Beim Einbau einer neuen Drosselklappe ist auf die genaue Ausrichtung bei völlig geschlossener Klappe zu achten.

Abhängig von der Luftgeschwindigkeit im **Lufttrichter (5)** entsteht dort ein Unterdruck, der Kraftstoff aus dem Schwimmergehäuse durch das Düsenystem hindurch in den Vergaserdurchlaß saugt. Die Menge des angesaugten Kraftstoffes, also auch die Zusammensetzung des angesaugten Gemisches, werden durch das Hauptreguliersystem bestimmt. Nach dem Durchtritt durch die **Hauptdüse (1)**, die in den **Hauptdüsenenträger (2)** eingeschraubt ist, wird der Kraftstoff im **Mischrohr (4)** mit Luft vorgemischt, welche von der Filterseite her durch einen Kanal zugeführt wird. Damit wird die Zerstäubung des angesaugten Kraftstoffes in feinste Tröpfchen begünstigt.



## LEERLAUFSYSTEM

Im Leerlauf und bei geringer Last des Motors wird die Drosselklappe bis auf einen kleinen Spalt geschlossen. Die Luftgeschwindigkeit und der Unterdruck im Lufttrichter werden dadurch soweit herabgesetzt, daß kein Kraftstoff mehr über das Hauptreguliersystem angesaugt wird. Die Zufuhr von Kraftstoff zur angesaugten Luft erfolgt in diesem Betriebsbereich über eine Hilfseinrichtung, das Leerlaufsystem.

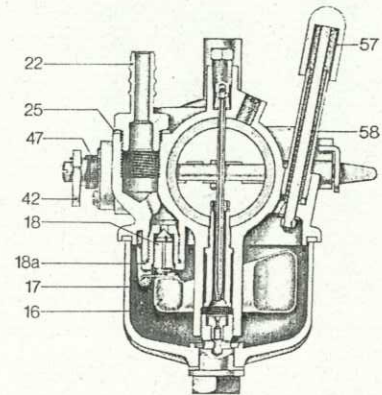
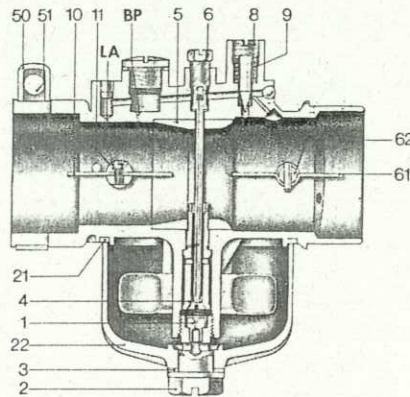
Unter dem Einfluß des Unterdrucks zwischen dem Motor und der Drosselklappe strömt Kraftstoff aus der Schwimmerkammer durch die **Hauptdüse (1)** und die **Leerlaufdüse (6)** in das über dem Vergaserdurchlaß liegende Kanalsystem, wird mit Luft vermischt, welche aus dem Vergaserdurchlaß, mit der **Luftregulierschraube (8)** dosiert, eintritt und gelangt weiterhin durch die **Leerlaufaustrittsbohrung (LA)** und **Bypass- oder Übergangsbohrungen (BP)** in den Vergaserdurchlaß.

Im Leerlauf ist die Drosselklappe so weit geschlossen, daß nur die Leerlaufaustrittsbohrung (LA) zwischen Drosselklappe und Motor liegt. Der benötigte Kraftstoff wird nur durch diese Bohrung angesaugt, während durch die Bypassbohrungen (BP) Luft eintritt, die mit der vorher beschriebenen Leerlauf Luft zusammenwirkt.

Wird die Drosselklappe weiter geöffnet und überstreicht die Bypassbohrungen (BP), so werden auch diese dem Unterdruck im Saugrohr ausgesetzt und liefern Kraftstoff entsprechend dem zusätzlichen Bedarf für die jetzt größere angesaugte Luftmenge. Leerlaufaustrittsbohrung und Bypassbohrungen sind genau an den jeweiligen Motor angepaßt und dürfen nicht verändert werden.

Der Leerlauf wird grundsätzlich nur am warmen Motor eingestellt. Zunächst wird die Luftregulierschraube in die für den jeweiligen Motor empfohlene Stellung gebracht („Öffnung 1 Umdrehung“ bedeutet: Schraube vorsichtig bis Anschlag schließen und dann eine Umdrehung öffnen). Anschließend wählt man die Leerlaufdrehzahl mit Hilfe der **Leerlaufstellschraube (38)**, die über den **Hebel (27)** und den **Stift (13)** auf die Drosselachse wirkt.

Die für einen Motor angegebene Leerlaufeinstellung stellt nur einen Richtwert dar. Es wird manchmal not-



wendig sein, nachzuregulieren. Dazu fährt man den Motor zunächst warm und wählt mit der **Leerlaufstellschraube (38)** die Leerlaufdrehzahl. Die **Luftregulierschraube (8)** wird nun ausgehend von der Grundeinstellung vorsichtig geöffnet, bis die Motordrehzahl ansteigt. Anschließend wird die Schraube um etwa eine Viertelumdrehung geschlossen.

## BETÄTIGUNG

Für die Betätigung des Vergasers stehen je nach Anwendungsfall unterschiedliche Hebelkombinationen zur Verfügung.

Bei der Ausführung nach umseitiger Abbildung greift einerseits der Drehzahlregler am **Drosselhebel (42)** an und verstellt die Drosselklappe gegen die Kraft der **Schenkelfeder (47)**, die außerdem mit der **Stellscheibe (45)** verändert werden kann.

Mit dem gegenüberliegenden **Hebel (27)**, der über den **Stift (13)** auf die Drosselklappenwelle einwirkt, kann die Drosselklappe unabhängig vom Drehzahlregler des Motors in die Leerlaufstellung gebracht werden.

Die Betätigung des Hebels (27) erfolgt entweder von Hand oder mittels Seilzug, dessen Hülle vom **Haltearm (36)** aufgenommen wird und der gegen die Kraft der **Feder (35)** zieht.

Mit der **Schraube (14)** wird die Öffnungsstellung der Drosselklappe bei Vollgas begrenzt, wie dies bei Motorbetrieb mit Drehzahlregler in vielen Fällen erwünscht ist.

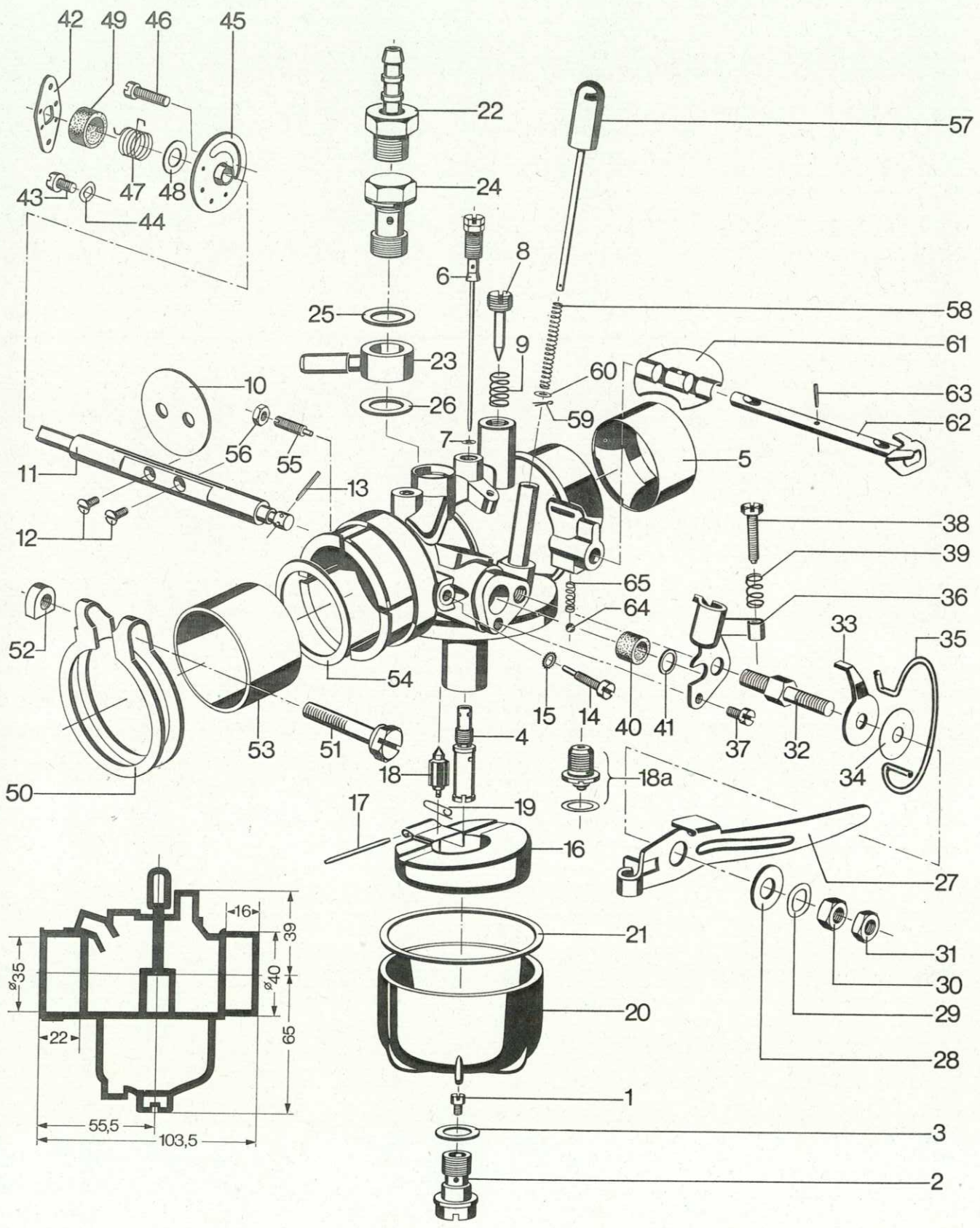
## **STARTHILFEN**

### **1. Tupfer**

Bei tiefen Außentemperaturen kann der Vergaser geflutet werden. Dazu wird mit dem **Tupfer (57)** der Schwimmer unter das Kraftstoffniveau in der Schwimmerkammer gedrückt, so daß mehr Kraftstoff zufließen kann, als für den normalen Betrieb benötigt wird.

### **2. Startklappe**

Zum Starten des Motors kann das angesaugte Gemisch durch Schließen der **Startklappe (61)**, welche mit der **Welle (62)** durch den **Stift (63)** verbunden ist, mit Kraftstoff angereichert werden. Nach dem Anspringen des Motors ist die Startklappe wieder zu öffnen, sobald die Drehzahl infolge Überfettung des Gemisches abzusinken beginnt.



Typ DRC