



BING-Schiebervergaser Typ SRH



Der BING-Vergaser Typ SRH ist ein Flachstrom-Schiebervergaser mit Nadeldüsen-Teillast- und Leerlaufsteuerung. Er wird mit 14 mm Durchlaß gefertigt.

Anbau

Der Anbau an den Motor erfolgt mit einem Klemmanschluß von 20 mm ϕ . Der motorseitige Stutzen ist möglichst eng an diesen Durchmesser anzupassen, damit beim Festziehen der Schraube (26) das Vergasergehäuse nicht verzogen wird. Auf der Filterseite ist das Vergasergehäuse so gestaltet, daß es einen Filtereinsatz (35) aufnehmen kann, der entweder mit dem anschließend darüber geschobenen Ansauggeräuschdämpfer oder dem Federbügel (36) befestigt wird.

Zulaufregelung

Der Schwimmer des Vergasers, ein Kunststoffkörper mit Metallscharnier, ist zentral unter dem Vergaserdurchlaß und ringförmig um das Düsenystem angeordnet, so daß der Vergaser nach allen Seiten sehr weit geneigt werden kann, ohne daß Funktionsstörungen auftreten. Aufgabe des Schwimmers ist es, die Kraftstoffhöhe im Vergaser konstant zu halten. Hat der zulaufende Kraftstoff die vorgeschriebene Höhe in der Schwimmerkammer erreicht, dann ist der Schwimmer (14) so weit angehoben, daß er die Schwimrnadel (16) gegen den Sitz des Zulaufventils drückt und den weiteren Zulauf von Kraftstoff unterbricht. Die Entnahme von Kraftstoff aus dem Vergaser durch den Motor bewirkt, daß sich der Kraftstoffspiegel in der Schwimmerkammer senkt und mit dem Kraftstoffspiegel auch der Schwimmer. Die Schwimrnadel gibt die Bohrung des Zulaufventils frei und es kann wieder Kraftstoff vom Tank her zulaufen. Die Schwimmerkammer wird von der Schwimmerkappe (17) gebildet, die mit einem zentralen Gewinde am Vergasergehäuse befestigt und gegen dieses mit der Dichtung (18) abgedichtet ist.

Der Kraftstoffzulauf zum Vergasergehäuse erfolgt entweder über die Schlauchtülle (21) – mit Dichtung (24) – oder über einen Schlauchschwenkanschluß (22), der mit der Schraube (23) und zwei Dichtungen (24) mit dem Vergasergehäuse verbunden ist. Der Raum über dem Kraftstoffspiegel steht durch eine Bohrung (E) mit der Umgebungsluft in Verbindung. Ist diese Belüftungsbohrung verstopft, dann bildet sich über dem Kraftstoffspiegel ein Luftpolster, der Schwimmer wird nicht angehoben und der Vergaser läuft über.

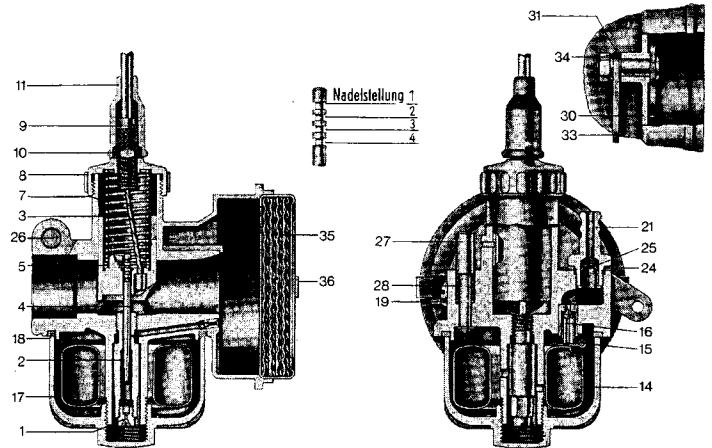
Das Schwimrnadelventil dient in Verbindung mit dem Schwimmer nur zur Regelung des Kraftstoffzulaufes, nicht aber als Absperrventil bei stehendem Motor. Kleinste Fremdkörper können sich zwischen Nadelsitz und Nadelspitze ablagern und das vollständige Schließen des Ventils verhindern. Beim Abstellen des Motors muß deshalb grundsätzlich der Kraftstoffhahn am Tank geschlossen werden. Außerdem ist es erforderlich, den Kraftstoff vor dem Eintritt in den Vergaser zu filtern. Dafür ist das Filter so zu wählen, daß Fremdkörper mit Abmessungen über 0,1 mm abgeschieden werden und der Zulauf des Kraftstoffes nicht unzulässig behindert wird. Als zusätzliche Sicherung kann der Siebkörper (25) in die Schlauchtülle (21) bzw. die Schraube (23) eingeschoben werden. Dieser Siebkörper ist jedoch kein Ersatz für ein feines, großflächiges Filter vor dem Vergaser.

Reguliersystem

Die vom Motor angesaugte Gemischmenge und damit seine Leistung werden durch den Querschnitt im Vergaserdurchlaß geregelt, der vom Gasschieber (3) freigegeben wird. Der Schieber wird über einen Seilzug gegen die Kraft der Rückholfeder (7) angehoben. Durch die Luftströmung wird im Vergaserdurchlaß ein Unterdruck gebildet, welcher Kraftstoff aus dem Schwimmergehäuse durch das Düsenystem hindurch ansaugt.

Die bei höchster Gasschieberstellung, also bei Vollgas, angesaugte Kraftstoffmenge wird durch die Größe der Hauptdüse (1) bestimmt, welche in die Nadeldüse (2) eingeschraubt ist.

Im Teillastbereich, also wenn sich der Gasschieber im Bereich zwischen einem und drei Vierteln seines vollen Hubs befindet, wird je nach Stellung des Gasschiebers weniger Kraftstoff benötigt als bei Vollgas. Der Zufluß des Kraftstoffes zum Vergaserdurchlaß wird deshalb mit der Düsenadel (4) gedrosselt, welche mit dem Schieber (3) verbunden ist und in die Nadeldüse (2) eintaucht. Je nach Abmessung des flachen Kegels am unteren Ende der Düsenadel wird ein größerer oder kleinerer Ringspalt zwischen Düsenadel und Nadeldüse freigegeben. Zur Feineinstellung kann die Düsenadel im Gasschieber in vier verschiedenen hohen Positionen (Nadelstellungen) befestigt werden, welche wie der Kegel der Düsenadel die angesaugte



Kraftstoffmenge beeinflussen. Eine höhere Nadelstellung ergibt einen größeren Ringquerschnitt in der Nadeldüse, der mehr Kraftstoff durchläßt oder umgekehrt. „Nadelstellung 2“ bedeutet dabei, daß die Düsenadel mit dem zweiten Einstich von oben in das federnde Halteplättchen (5) eingehängt ist.

Über dem Halteplättchen (5) liegt die Scheibe (6), die sich im Gasschieber abstützt und über welche die Feder (7) auf den Gasschieber einwirkt. Das Halteplättchen (5) kann sich zwischen dem Gasschieber und der Scheibe (6) frei bewegen, so daß die Düsenadel im Betrieb ungehindert pendeln kann.

Bei geringer Gasschieberöffnung und insbesondere bei Leerlaufbetrieb beeinflusst zusätzlich die Unterseite des Gasschiebers die geförderte Kraftstoffmenge. Sie kann in der Form einer zylindrischen Ausnehmung („Luftpolster“), eines filterseitigen Ausschnittes oder einer zur Motorseite führenden Nut gestaltet sein. Zur Einstellung des Vergasers ist eine Anzahl von verschieden geformten Gasschiebern verfügbar.

Zur Wahl der Leerlaufdrehzahl wird der Gasschieber mit Hilfe der Gasschieber-Stellschraube (19) angehoben, die mit der Feder (20) gegen selbständiges Lösen gesichert ist. Drehung nach rechts ergibt höhere Leerlaufdrehzahl, Drehung nach links geringere.

Die Gasschieberführung im Gehäuse wird oben mit der Deckelverschraubung (8) abgeschlossen. Mit der Stellschraube (9) und der Kontermutter (10) wird das Spiel des Seilzuges eingestellt. Es soll bei Leerlauf ca. 2 bis 3 mm betragen. Zur Abdichtung der Stellschraube gegen die Seilzughülle dient die Gummitülle (11). In besonderen Bedarfsfällen kann das Seil mit Hilfe eines Rohrbogens (12) umgelenkt werden, der mit der Kontermutter (13) gesichert wird.

Starthilfen

Der BING-Vergaser vom Typ SRH ist mit zwei verschiedenen Starthilfen lieferbar:

1. Tupfer

Vor dem Start bei tiefen Temperaturen kann mit dem Tupfer (27) gegen die Kraft der Feder (28) der Schwimmer (14) unter den Kraftstoffspiegel in der Schwimmerkappe gedrückt werden, so daß mehr Kraftstoff zuläuft, als für den normalen Betrieb benötigt wird. Es darf höchstens solange „getupft“ werden, bis Kraftstoff aus der Schwimmergehäusebelüftung oder aus der Führung des Tupfers am Gehäuse austritt.

2. Startklappe

Die Startklappe (30) ist mit ihrer eingienieteten Welle im Vergasergehäuse gelagert und nimmt außerhalb des Gehäuses den Starthebel (33) auf, der mit der Mutter (34) und der Sicherungsscheibe (33) befestigt wird. Der Starthebel wird mit Hilfe der zwischen ihm und dem Vergasergehäuse liegenden Federscheibe (31) gebremst.

Vor dem Start wird die Startklappe geschlossen, so daß sich beim Anwerfen vor dem Kraftstoffsystem ein besonders hoher Unterdruck aufbaut, der zur Bildung eines reichen Gemisches beiträgt, wie es insbesondere zum Start des kalten Motors benötigt wird. Sobald der Motor angesprungen ist, wird die Startklappe wieder geöffnet.

