

# BING-Gleichdruckvergaser Typ 64-3

Der BING-Gleichdruckvergaser Typ 64-3 ist ein Flachstrom-Drosselklappenvergaser mit veränderlichem **Lufttrichter** zentral unter dem Vergaserdurchlaß angeordnetem Doppelschwimmersystem und einem Drehschieber-Startvergaser. Sein besonderes Merkmal ist ein Gasschieber, der an einer Rollmembrane aufgehängt ist und in den Vergaserdurchlaß ragt. Er verändert den engsten Querschnitt („Lufttrichter“) des Vergaserdurchlasses in Abhängigkeit vom dort herrschenden Unterdruck.

Der Durchmesser der **Drosselklappe** beträgt **36 mm**.

## ANBAU

Die Befestigung am Motor erfolgt mittels **Steckanschluß** von **43 mm**, auf den ein elastisches Verbindungsstück mit Klemmschellen aufgeschoben wird. Auf der Einlaßseite besitzt der Vergaser einen **Stutzen** von **50 mm  $\phi$**  und **12 mm Länge** zum Anschluß eines Luftfilters oder Ansaugeräuschkämpfers.

## ZULAUFREGELUNG

Der **Schwimmer (40)** des Vergasers besteht aus zwei Schwimmerkörpern aus Kunststoff, die mit einem gemeinsamen Metallscharnier verbunden sind. Er ist zentral unter dem Vergaserdurchlaß angeordnet, so daß der Vergaser nach allen Seiten sehr weit geneigt werden kann, ohne daß Störungen auftreten. Aufgabe des Schwimmers ist es, die Kraftstoffhöhe in der **Schwimmerkammer (44)** des Vergasers konstant zu halten. Hat der zulaufende Kraftstoff die vorgeschriebene Höhe in der Schwimmerkammer erreicht, dann ist der auf dem **Stift (41)** gelagerte **Schwimmer (40)** so weit angehoben, daß er die **Schwimmernadel (42)** gegen den Sitz des Zulaufventils drückt und den Zulauf von Kraftstoff unterbricht. Die Entnahme von Kraftstoff aus dem Vergaser durch den Motor bewirkt, daß sich der Kraftstoffspiegel in der Schwimmerkammer (44) senkt und mit ihm auch der Schwimmer. Die Schwimmernadel gibt die Bohrung des Zulaufventils frei und es kann wieder Kraftstoff vom Tank her zulaufen.

Das Schwimmernadelventil dient in Verbindung mit dem Schwimmer nur zur Regelung des Kraftstoffzulaufes, nicht aber als Absperrventil bei stehendem Motor. Kleinste Fremdkörper können sich zwischen Ventilsitz und Nadelspitze ablagern und das vollständige Schließen des Ventils verhindern. Beim Abstellen des Motors muß deshalb grundsätzlich der Kraftstoffhahn am Tank geschlossen werden. Außerdem ist es erforderlich, den Kraftstoff vor dem Eintritt in den Vergaser zu filtern. Dabei ist das Filter so zu wählen, daß Fremdkörper mit Abmessungen über 0,1 mm abgeschieden werden und der Zulauf des Kraftstoffs nicht unzulässig behindert wird.

Die Schwimmernadel (42) enthält einen federbelasteten Kolben, mit dem sie das Schwimmerscharnier berührt. Damit werden die Schwingungen des Schwimmers (40) elastisch abgefangen. Außerdem ist die Schwimmer-

nadel (42) durch die **Klemmfeder (43)** mit dem Schwimmerscharnier verbunden, so daß sie zwischen Schwimmer und Ventilsitz keine den Zulauf drosselnde Eigenbewegungen ausführen kann. Federung und Zwangsführung der Schwimmernadel tragen wesentlich zur Konstanthaltung der Kraftstoffhöhe in der Schwimmerkammer bei.

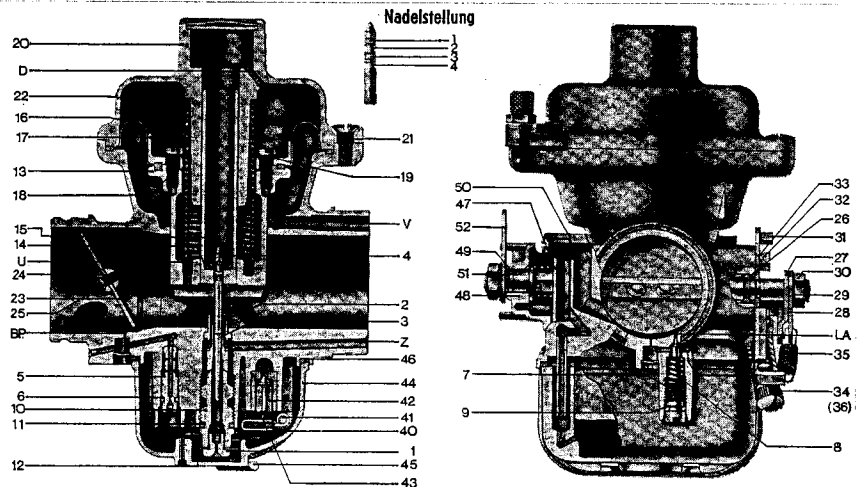
Beim Einbau eines neuen Schwimmers muß die Kraftstoffhöhe eingestellt werden. Dabei ist die Federung der Schwimmernadel zu berücksichtigen, welche beim Einstellen nicht durch das Gewicht des Schwimmers eingedrückt werden darf. Man legt also den Vergaser am besten waagrecht, bis der Schwimmer die Schwimmernadel leicht berührt. In dieser Lage wird die Zunge am Schwimmerscharnier so ausgerichtet, daß die Oberkanten der Schwimmerkörper parallel zum oberen Rand der Schwimmerkammer stehen.

Die Schwimmerkammer (44) ist mit dem **Federbügel (45)** am Vergasergehäuse befestigt. Zwischen Schwimmerkammer und Vergasergehäuse liegt die **Dichtung (46)**. Der Raum über dem Kraftstoffspiegel ist durch zwei Kanäle mit der Umgebungsluft verbunden. Sind diese Kanäle verstopft, dann bildet sich über dem Kraftstoffspiegel ein Luftpolster. Der Schwimmer kann vom Kraftstoff nicht angehoben werden, wie es zum Schließen des Zulaufventiles erforderlich ist und der Vergaser wird überlaufen.

Die Schwimmerkammer (44) enthält ein Überlaufrohr, über welches Kraftstoff ablaufen kann, wenn die vorgeschriebene Kraftstoffhöhe in der Schwimmerkammer infolge eines undichten Zulaufventils wesentlich überschritten wird.

## HAUPTREGULIERSYSTEM MIT DRUCKREGLER

Die vom Motor angesaugte Gemischmenge und damit seine Leistung werden durch den Querschnitt im Vergaserdurchlaß geregelt, der von der **Drosselklappe (23)** freigegeben wird. Die Drosselklappe ist mit zwei **Schrauben (25)** an der **Drosselachse (24)** befestigt. An ihrem aus dem Vergasergehäuse ragenden Ende nimmt die Drosselachse die **Drosselhebel (27) und (28)**, befestigt mit **Mutter (30)** und **Scheibe (29)** auf, in welche der zum Betätigen der Drosselachse verwendete Seilzug eingehängt wird. Die Abdichtung zwischen Drosselachse und Gehäuse erfolgt mit dem **Dichtring (26)**. Der **Haltearm**



(31), der am Vergasergehäuse mit den **Schrauben (32)** und **Scheiben (33)** befestigt wird, greift in einen Einstich der Drosselachse ein und sichert diese gegen axiale Bewegungen. Zwischen einem angebogenen Lappen am unteren Ende des Haltearmes und dem **Drosselhebel (28)** wird die **Rückholfeder (35)**, welche dem Seilzug entgegenwirkt, eingehängt.

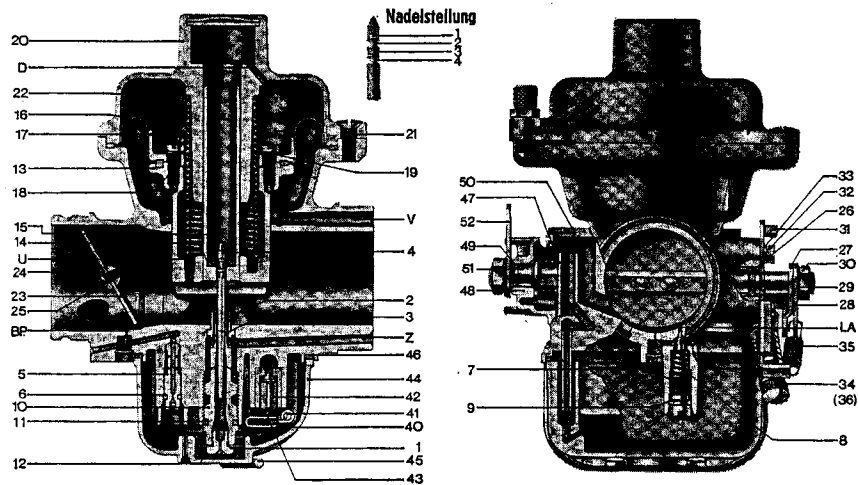
Wird am laufenden Motor die Drosselklappe (23) geöffnet, so entsteht infolge der verstärkten Luftströmung im Vergaserdurchlaß ein Unterdruck am Austritt der **Nadeldüse (3)**, welcher Kraftstoff aus dem Schwimmergehäuse durch das Düsenystem hindurch ansaugt. Bei niedrigen Drehzahlen reicht der Unterdruck insbesondere beim Betrieb von Viertaktmotoren nicht zur Lieferung einer ausreichenden Kraftstoffmenge aus und muß deshalb mit Hilfe eines Druckreglers künstlich erhöht werden. Der BING-Gleichdruckvergaser Typ 64 besitzt zu diesem Zweck einen mit einer **Membrane (16)** zusammenarbeitenden **Kolben (13)**, der unter seinem Eigengewicht und in einigen Anwendungsfällen der zusätzlichen Kraft einer **Feder (22)** den Querschnitt im Bereich des Nadeldüsenaustritts verengt und damit Luftgeschwindigkeit und Unterdruck dort wesentlich erhöht.

Der Kolben (13) wird mit seiner zentralen Achse im **Deckel (20)** geführt, der auf dem Vergasergehäuse mit den **Schrauben (21)** befestigt wird. Die Membrane (16) ist mit dem Kolben (13) durch einen **Haltering (17)** und je vier **Schrauben (18)** und **Scheiben (19)** verbunden. Die Oberseite der Membrane und des Kolbens wird über eine **Bohrung (U)** im Kolben (13) mit dem Unterdruck im Vergaserdurchlaß beaufschlagt, der den Kolben gegen sein Eigengewicht und die Feder (22) anzuheben sucht. Auf die Unterseite der Membrane wirkt über den **Kanal (V)** als Vergleichsdruck der zwischen Luftfilter und Vergaser herrschende, wesentlich geringere Unterdruck ein.

Wird bei geschlossenem Kolben (13) die Drosselklappe (23) geöffnet, so entsteht in dem geringen Querschnitt auf der Unterseite des Kolbens (13) ein Unterdruck, der bereits zur Förderung von Kraftstoff ausreicht. Das Gewicht des Kolbens (13) und die Kraft der Feder (22) sind so abgestimmt, daß dieser Unterdruck aufrecht erhalten wird, wenn die Drehzahl ansteigt, und zwar so lange, bis der Kolben den Vergaserquerschnitt voll geöffnet hat. Von da an wirkt der Vergaser wie ein Drosselklappenvergaser mit festem Lufttrichter. Der Unterdruck im Durchlaß steigt mit der Drehzahl weiter an.

Der Raum im Deckel (20) über der Kolbenführung ist durch die **Bohrung (D)** belüftet. Ihr Durchmesser ist so abgestimmt, daß die aus- und eintretende Luft gedrosselt wird und damit Schwingungen des Kolbens gedämpft werden.

Auf seinem Weg von der Schwimmerkammer zum Vergaserdurchlaß durchströmt der Kraftstoff die **Hauptdüse (1)**, den **Düsenstock (10)** und die **Nadeldüse (3)** und wird



nach seinem Austritt aus der Nadeldüse mit Luft vorge-mischt, welche vom Filteranschluß her über einen **Luftkanal (Z)** und den **Zerstäuber (2)** ringförmig um die Nadeldüse zugeführt wird. Diese Luftmenge unterstützt die Aufspaltung des angesaugten Kraftstoffs in feinste Tröpfchen und begünstigt damit die Kraftstoffverteilung im Saugrohr und die Verbrennung im Motor.

Die **Düsenadel (4)**, im Kolben (13) mit der **Klemmfeder (14)** und der **Zackenscheibe (15)** befestigt, taucht mit ihrem konischen Teil in die Nadeldüse (3) ein. Je nach Abmessung des flachen Kegels am Ende der Düsenadel wird ein größerer oder kleinerer Ringspalt zwischen Düsenadel und Nadeldüse freigegeben, der Kraftstoffdurchfluß also weniger oder mehr gedrosselt. Die Düsenadel (4) kann im Kolben (13) in vier verschiedenen Lagen eingerastet werden, welche wie der Kegel der Düsenadel die angesaugte Kraftstoffmenge beeinflussen. „Nadelstellung 3“ bedeutet beispielsweise, daß die Düsenadel mit der dritten Kerbe von oben in die Klemmfeder (14) eingehängt ist. Zur Höhenverstellung wird die Düsenadel um 90° gedreht und nach oben oder unten geschoben, wobei die Klemmfeder in die nächste Raste der Düsenadel einschnappt. Eine höher hängende Nadel bedeutet fetteres Gemisch und umgekehrt.

Die Einstellung des Hauptreguliersystems erfolgt also mit Hauptdüsen und Nadeldüsen unterschiedlicher Durchmesser, sowie Düsenadeln, Kolben und Federn verschiedener Ausführungen.

Zwischen Hauptdüse (1) und Düsenstock (10) liegt eine **Scheibe (12)**, die zusammen mit der Schwimmerkammer einen ringförmigen Spalt bildet. Dieser sorgt dafür, daß bei besonders rauhem Betrieb der Kraftstoff nicht von der Hauptdüse weggeschleudert wird.

Der Düsenstock (10) ist gegen das Vergasergehäuse mit einem **Gummiring (11)** abgedichtet, so daß kein Kraftstoff unter Umgehung der Hauptdüse über das Gewinde angesaugt werden kann.

#### LEERLAUFSYSTEM

Bei Leerlauf und geringer Last des Motors ist die Drosselklappe (23) so weit geschlossen, daß die Luftströmung unter dem Kolben (13) keinen ausreichenden Un-

terdruck mehr bildet. Die Kraftstoffzufuhr zur angesaugten Luft erfolgt dann über ein Hilfssystem, das Leerlaufsystem, bestehend aus der **Leerlaufdüse (5)**, der **Leerlaufdüse (LLD)** – kein Ersatzteil – und der **Mengenregulierschraube (7)**, die mit dem **Gummiring (9)** gegen das Vergasergehäuse abgedichtet und mit der **Feder (8)** gegen selbständiges Lösen gesichert ist. Der Kraftstoff durchfließt die Leerlaufdüse (5), deren Düsenbohrung die Kraftstoffmenge bestimmt. Hinter der Düsenbohrung wird durch Querbohrungen im Düsenhals Luft beigemischt, die durch den Leerlaufkanal zugeführt und deren Menge durch die Größe der Leerlaufdüse am Eintritt in diesen Kanal bestimmt wird. Das gebildete Vorgemisch gelangt durch die **Leerlaufaustrittsbohrung (LA)**, deren Querschnitt mit der Mengenregulierschraube (7) verändert werden kann und die **By-Pass- oder Übergangsbohrungen (BP)** in den Vergaserdurchlaß, wo es mit der angesaugten reinen Luft weiter vermischt wird.

Die Leerlaufeinstellung wird grundsätzlich nur am warmen Motor vorgenommen. Zunächst wird die Mengenregulierschraube (7) durch Rechtsdrehung ganz eingeschraubt und um die für den Motor angegebene Anzahl Umdrehungen durch Linksdrehung geöffnet. Rechtsdrehung ergibt ein ärmeres, Linksdrehung ein reicheres Gemisch. Die jeweils angegebene Leerlaufeinstellung gilt nur als Richtwert. Die optimale Einstellung wird meist davon etwas abweichen. Man wählt zunächst mit der Leerlaufanschlagschraube (34) die gewünschte Leerlaufdrehzahl. Beim anschließenden Verstellen der Mengenregulierschraube – ausgehend von der Grundeinstellung – wird sich in beiden Richtungen ein Drehzahlabfall bemerkbar machen. Man findet die optimale Einstellung gewöhnlich in der Mitte zwischen den beiden Stellungen, in welchen dieser Abfall beobachtet wurde.

Zur Erleichterung der Leerlaufeinstellung an Motoren mit mehreren Vergasern, wobei es auf die gleichmäßige Einstellung der Vergaser untereinander ankommt, kann an einen Nippel unterhalb der Drosselachsenlagerung, der im Normalbetrieb mit der **Schraube (39)** verschlossen ist, ein Druckmesser (im einfachsten Fall „U-Rohr-Manometer“) angeschlossen werden. Zur Wahl der Leerlaufdrehzahl wird in diesem Fall die Leerlaufanschlagschraube (34) so eingestellt, daß für alle Vergaser der gleiche Unterdruck angezeigt wird. Bei leichtem Öffnen der Drosselklappe über Drehgriff oder Gashebel kann man zusätzlich die gleichmäßige Einstellung der Seil-

züge bzw. Gestänge durch Unterdruckvergleich überprüfen.

### STARTVERGASER

Als Hilfe beim Starten des kalten Motors besitzt der BING-Gleichdruckvergaser einen Drehschieber-Startvergaser, der mittels Drahtzug betätigt werden kann. Über eine im **Startvergaser-Gehäuse (48)** gelagerte Welle wird eine am Vergasergehäuse anliegende **Scheibe (47)** so verdreht, daß sie in der „Startstellung“ den Innenraum des Startvergasers, in welchem Luft von der Filterseite des Vergasers einmündet, mit der Motorseite des Vergasers über einen Kanal verbindet. Die Luftöffnung in der Scheibe (47) ist so geformt, daß je nach Stellung der Scheibe mehr oder weniger Luft angesaugt wird. Gleichzeitig öffnet die Scheibe mit je nach Stellung der Scheibe angepaßten Bohrungen das Kraftstoffsystem des Startvergasers. Der Kraftstoff fließt aus der Schwimmerkappe durch die dort eingepreßte Startdüse in das ebenfalls in der Schwimmerkammer (44) enthaltene, belüftete Startgefäß und weiter durch ein Steigrohr, in dem er über Querbohrungen mit Luft vorgemischt wird, in den Startvergaser. Dort bildet er mit der angesaugten Luft ein besonders fettes Gemisch, welches unter Umgehung des Hauptvergasers in das Saugrohr des Motors einströmt. Die Drosselklappe muß beim Starten geschlossen werden, damit für den Startvergaser genügend Unterdruck zur Verfügung steht. In der Kammer der Schwimmerkappe, in welche das Steigrohr eintaucht, stellt sich bei stehendem Motor und Normalbetrieb der gleiche Kraftstoffspiegel ein, wie in der Schwimmerkappe selbst. Beim Starten mit geöffnetem Startvergaser wird zunächst der Kraftstoff aus dieser Kammer angesaugt, wodurch ein sehr fettes Gemisch gebildet wird. Anschließend folgt nur noch so viel Kraftstoff nach, wie die Startdüse durchläßt. Damit wird dafür gesorgt, daß der Motor nach dem Anspringen nicht sofort überfettet und stehen bleibt. Die Anpassung des Startvergasers an den jeweiligen Motor erfolgt deshalb durch Veränderung der Startdüse und Anpassung des Raumes hinter derselben.

Der Startvergaser ist mit vier **Schrauben (51)** am Vergasergehäuse befestigt und durch eine dazwischenliegende **Dichtung (50)** gegen Zutritt von Schmutz und Wasser geschützt. Zusätzlich ist die Startachse gegen das Startvergasergehäuse mit einem **Gummiring (49)** abgedichtet.

